



TERMÉKKATALÓGUS

Redőnymotorok és vezérlések



Committed to you

A **SOMFY** CSOPORT TAGJA
EGY NYÍLÁSZÁRÓ ÁRNYÉKOLÁSRA SPECIALIZÁLT MÁRKA

KIK VAGYUNK?

**AUTOMATA VEZÉRLÉSEK ÉS MOTOROK GYÁRTÓJA, REDŐNY,
ROLETTA ÉS NAPELLENZŐ ESZKÖZÖKHÖZ, VALAMINT IPARI KAPUK
MOTORIZÁLÁSÁHOZ, 1952 ÓTA.**



Az elmúlt 70 évben a SIMU arra törekedett, hogy szakértelmét olyan magas minőségű termékek kifejlesztésére fordítsa, amelyek értéket képviselnek a vásárlói számára világszerte.

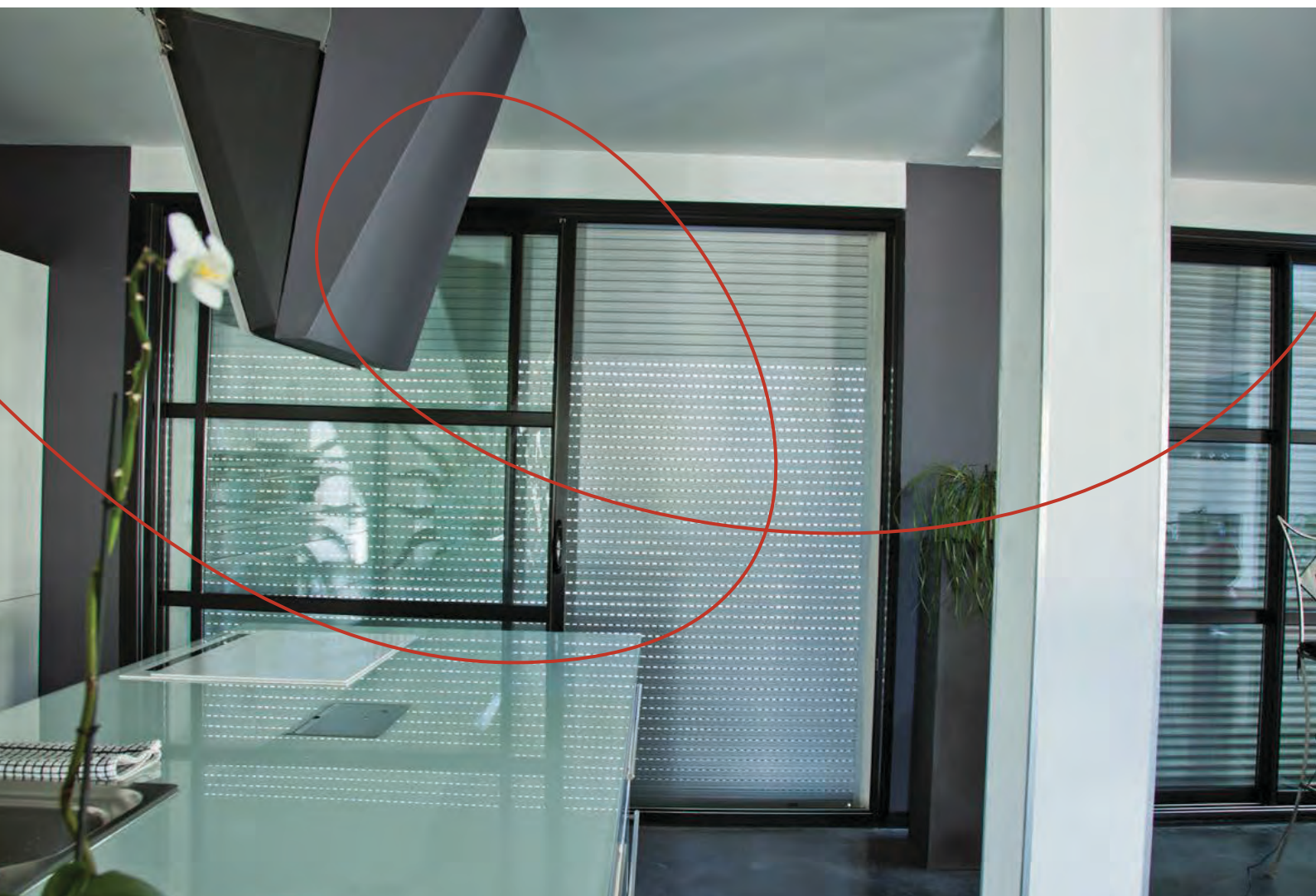
1959-BEN A CÉG FELTALÁLTA A CSŐMOTOR MEGOLDÁST A REDŐNYÖKHÖZ!



A találmány ma már az árnyékolástechnikai iparág alapvető termékévé vált. A cég azóta is arra törekszik, hogy bővítse ismereteit és további területeken kínáljon hasznos megoldásokat vásárlói számára. 70 éves tapasztalattal a háta mögött az egyik legismertebb márkává vált Franciaországban és világszerte.



MOTOROK



KAPCSOLÓS REDŐNYMOTOR

T3.5 MOTOR, Ø 40 MM



MECHANIKUS VÉGÁLLÁS BEÁLLÍTÁS

FELSŐ- ÉS ALSÓ VÉGÁLLÁSOK BEÁLLÍTÁSA
A MOTORFEJEN

2-ES SZIGETELÉSI OSZTÁLY
...nem szükséges védőföldelést
csatlakoztatni.

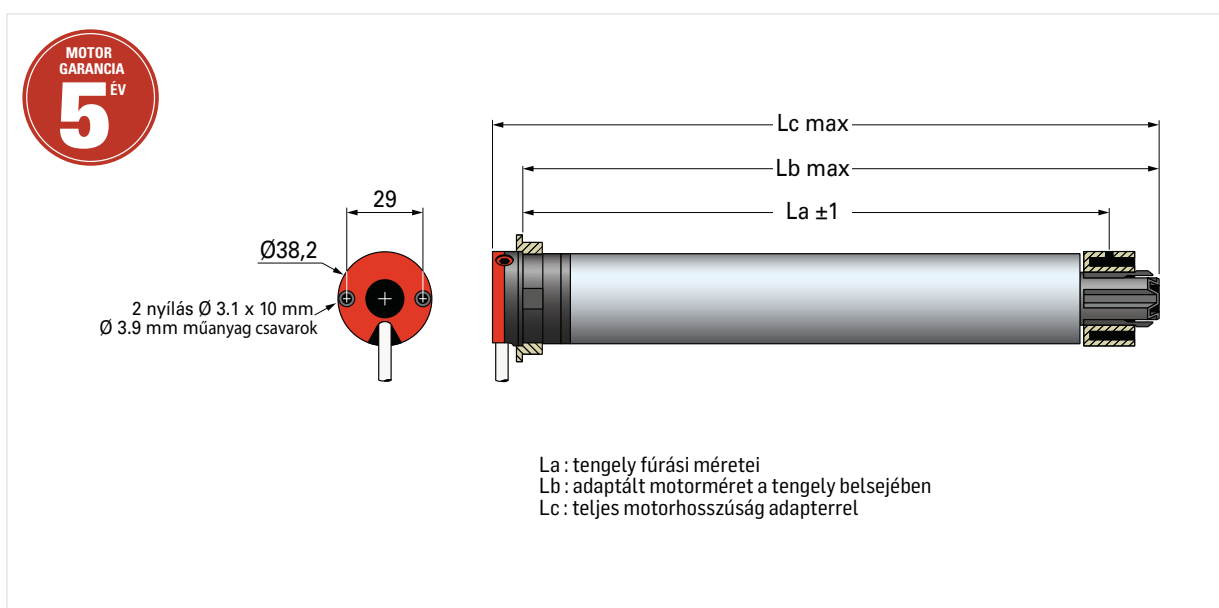


TÍPUSOK

Feszültség: 230V – 50Hz, 2,5 méter vezeték hosszúság

LEÍRÁS	NYOMATÉK	FORDULAT- SZÁM	TELJESÍTMÉNY	ÁRAM	La	Lb	Lc	SÚLY	CIKKSZÁMOK
SM40-ST RH 9/16 C2.5 B1	9 Nm	16 rpm	110 W	0,52 A	448 mm	471 mm	482 mm	1,05 kg	2010053
SM40-ST RH 13/10 C2.5 B1	13 Nm	10 rpm	110 W	0,52 A	448 mm	471 mm	482 mm	1,05 kg	2010296

MÉRETEK





AUTOMATA KAPCSOLÓS REDŐNYMOTOR

T3.5 AUTO+, Ø 40 MM



AUTOMATIKUS VÉGÁLLÁSBEÁLLÍTÁS
...a redőnynek felső és alsó ütközőkkel kell rendelkeznie.

AKADÁLYÉRZÉKELÉS
...akadályészlelés esetén a motor leáll.

FAGYVÉDELEM
...a motor leáll nyitás közben, ha a redőny a fagy miatt beszorul a vezetősínbe, vagy ha a záróléc lefagy.

VÉGÁLLÁS AUTOMATIKUS UTÁNÁLLÍTÁSA
...az automata beállításnak és alsó- felső végállások állandó ellenőrzésének köszönhetően kíméli a redőnyszerkezetet az idő múlásával.

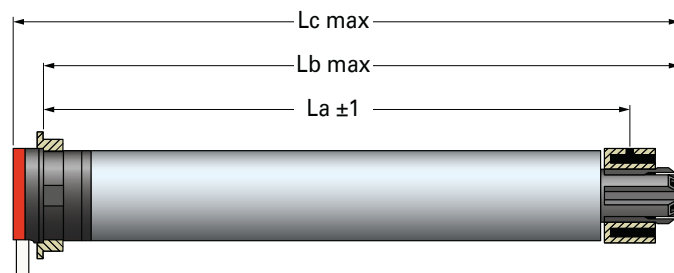
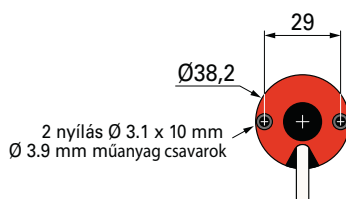


TÍPUSOK

Feszültség: 230V – 50Hz, 2,5 méter vezeték hosszúság

LÉÍRÁS	NYOMATÉK	FORDULAT-SZÁM	TELJESÍTMÉNY	ÁRAM	La	Lb	Lc	SÚLY	CIKKSZÁMOK
T3.5 AUTO+ 9/16	9 Nm	16 rpm	110 W	0.52 A	472mm	495mm	510mm	1.20 kg	2009384
T3.5 AUTO+ 13/10	13 Nm	10 rpm	110 W	0.52 A	472mm	495mm	510mm	1.23 kg	2009385

MÉRETEK



La : tengely fúrási méretei
Lb : adaptált motorméret a tengely belsejében
Lc : teljes motorhosszúság adapterrel

RÁDIÓS REDŐNYMOTOR, egyirányú kommunikációval

T3.5 Hz02, Ø 40 MM



simu-Hz[®]
technology



MOTOR BEÉPÍTETT SIMU-HZ-ES RÁDIÓVEVŐVEL

MOTORVÉDELEM

... ha a menesztő nem forog, a motor leáll.

KEDVENC POZÍCIÓ

...lehetőség van a felhasználó kedvenc pozíciójának rögzítésére.

ELEKTRONIKUS VÉGÁLLÁS BEÁLLÍTÁS

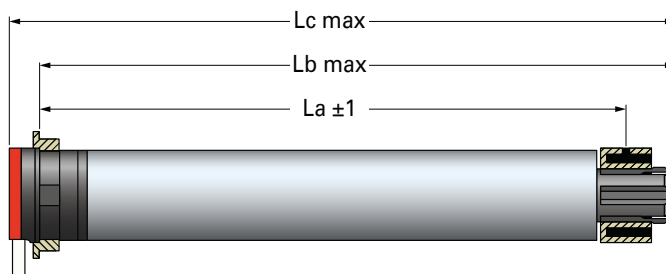
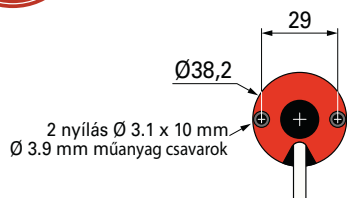


TÍPUSOK

Feszültség: 230V – 50Hz, 3 méter vezeték hosszúság

LEÍRÁS	NYOMATÉK	FORDULAT-SZÁM	TELJESÍTMÉNY	ÁRAM	La	Lb	Lc	SÚLY	CIKKSZÁMOK
T3.5 Hz02 - 9/16	9 Nm	16 rpm	110 W	0,5 A	472 mm	495 mm	510 mm	1,28 kg	2008661
T3.5 Hz02 - 13/10	13 Nm	10 rpm	110 W	0,5 A	472 mm	495 mm	510 mm	1,28 kg	2008663

MÉRETEK



La : tengely fúrási méretei
Lb : adaptált motorméret a tengely belsejében
Lc : teljes motorhosszúság adapterrel



simu-BHz
technology

RÁDIÓS REDŐNYMOTOR, kétirányú kommunikációval

T3.5 E Bhz, Ø 40 MM



MOTOR BEÉPÍTETT KÉTIRÁNYÚ RÁDIÓVEVŐVEL, SIMU-BHZ

A motor megadja az árnyékoló pozícióját, okosközpont és mobiltelefonos applikáció használata esetén.

KEDVENC POZÍCIÓ

.....lehetőség van a felhasználó kedvenc pozíciójának rögzítésére.

AKADÁLYÉRZÉKELÉS

...akadályészlelés esetén a motor leáll.

FAGYVÉDELEM

...a motor leáll nyitás közben, ha a redőny a fagy miatt beszorul a vezetősínbe, vagy ha a záróléc lefagy.

ELEKTRONIKUS VÉGÁLLÁSBEÁLLÍTÁS

...4 lehetséges beállítási mód a végállásokhoz.

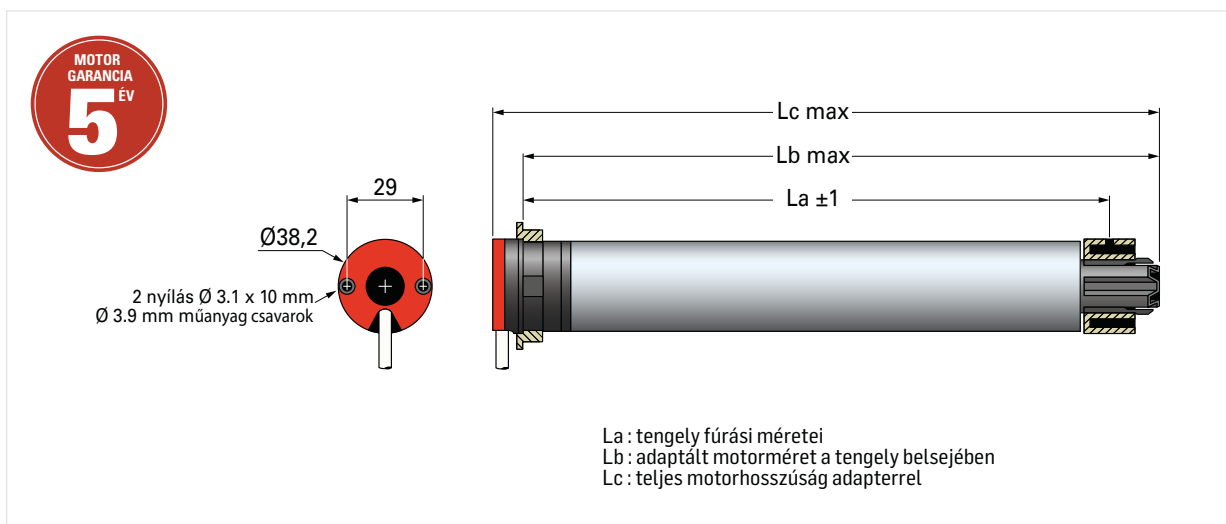


TÍPUSOK

Feszültség: 230V – 50Hz, 3 méter vezeték hosszúság

LEÍRÁS	NYOMATÉK	FORDULAT-SZÁM	TELJESÍTMÉNY	ÁRAM	La	Lb	Lcc	SÚLY	CIKKSZÁMOK
T3.5 EBHZ 9/16	9 Nm	16 rpm	110 W	0,5 A	472 mm	495 mm	510 mm	1,15 kg	2009221
T3.5 EBHZ 13/10	13 Nm	10 rpm	110 W	0,5 A	472 mm	495 mm	510 mm	1,15 kg	2009222

MÉRETEK



AUTOSUN 2

Napelemes, rádiós redőnymotor szett

AUTOSUN® 2



simu-Hz
technology

simu-BHz
technology

AUTONÓM MOTORIZÁLT RENDSZER
...napenergiával működő tető- és homlokzati redőnyökhöz,
ingyenes, tiszta és megújuló energiával.

ELEKTROMOS HÁLÓZATRA CSATLAKOZÁS NÉLKÜL
...Az AUTOSUN 2-t nem kell elektromos hálózatra, sem
vevőegységre csatlakoztatni (SIMU-Hz és BHz rádió
technológiával ellátott motor), nem kell továbbá
faljavítással foglalkozni a beépítés után.

OPTIMALIZÁLT MEGOLDÁS
...Az AUTOSUN 2-t úgy tervezték, hogy a legtöbb éghajlati
zónában működjön.

RENDSZER AUTONÓMIA
...45 nap működés egy feltöltéssel, napi 2 ciklussal
számolva.

SZETT (NAPELEM PANEL, AKKUMULÁTOR, MOTOR)

A készlet egy motorból, egy napelemből és alu burkolatú akkumulátorból áll (kábel 60 cm), és egy csomagban szállítjuk.

TÍPUSOK

TERMÉK	LÉÍRÁS	CIKKSZÁM
T3.5EHZ DC JOB 06/14 0,26M motor	Napelemes redőnymotor szett, egyirányú kommunikációval	2009734
T3.5EHZ DC JOB 10/12 0,26M motor	Napelemes redőnymotor szett, egyirányú kommunikációval	2009735
T3.5EBHZ DC 06/18 12V+KIT SOL	Napelemes redőnymotor szett, kétirányú kommunikációval	2009561
T3.5EBHZ DC 10/12 12V+KIT SOL	Napelemes redőnymotor szett, kétirányú kommunikációval	2009562

VEZÉRLÉSEK



MEGNEVEZÉS	TÍPUSOK	CIKKSZÁM
1 CSATORNÁS TÁVIRÁNYÍTÓ, HZ	MOBILE HZ TRANSMITTER 1C	2008799
5 CSATORNÁS TÁVIRÁNYÍTÓ, HZ	MOBILE HZ TRANSMITTER 5C	2008798
IDŐZÍTŐ, 6 CSATORNÁS TÁVIRÁNYÍTÓ, HZ	TIMER MULTI HZ 6C	2007830
16 CSATORNÁS TÁVIRÁNYÍTÓ, HZ	EMETTEUR MOBILE COLOR MULTI 16C	2007348
1 CSATORNÁS FALI TÁVIRÁNYÍTÓ, HZ	WALL HZ TRANSMITTER 1C/1	2008369

Elemekkel szállítjuk az eszközöket. Fali távirányítóhoz keretet mellékelünk. (rögzítő csavarok nem képezik a csomag részét).



MEGNEVEZÉS	TÍPUSOK	CIKKSZÁM
1 CSATORNÁS TÁVIRÁNYÍTÓ, BHZ	MOBILE TRANSMITTER BHZ 1C	2009072
1 CSATORNÁS FALI TÁVIRÁNYÍTÓ, BHZ	WALL TRANSMITTER BHZ 1C /1	2009078
5 CSATORNÁS TÁVIRÁNYÍTÓ, BHZ	MOBILE TRANSMITTER BHZ 5C	2009202

Elemekkel szállítjuk az eszközöket. Fali távirányítóhoz keretet mellékelünk. (rögzítő csavarok nem képezik a csomag részét).





*Committed to **you***





SOMFY KFT.

Lincoln út 1.
Vecsés
2220
Magyarország
tel.: +36 1 814 5120
e-mail: info@somfy.hu
www.somfy.hu

